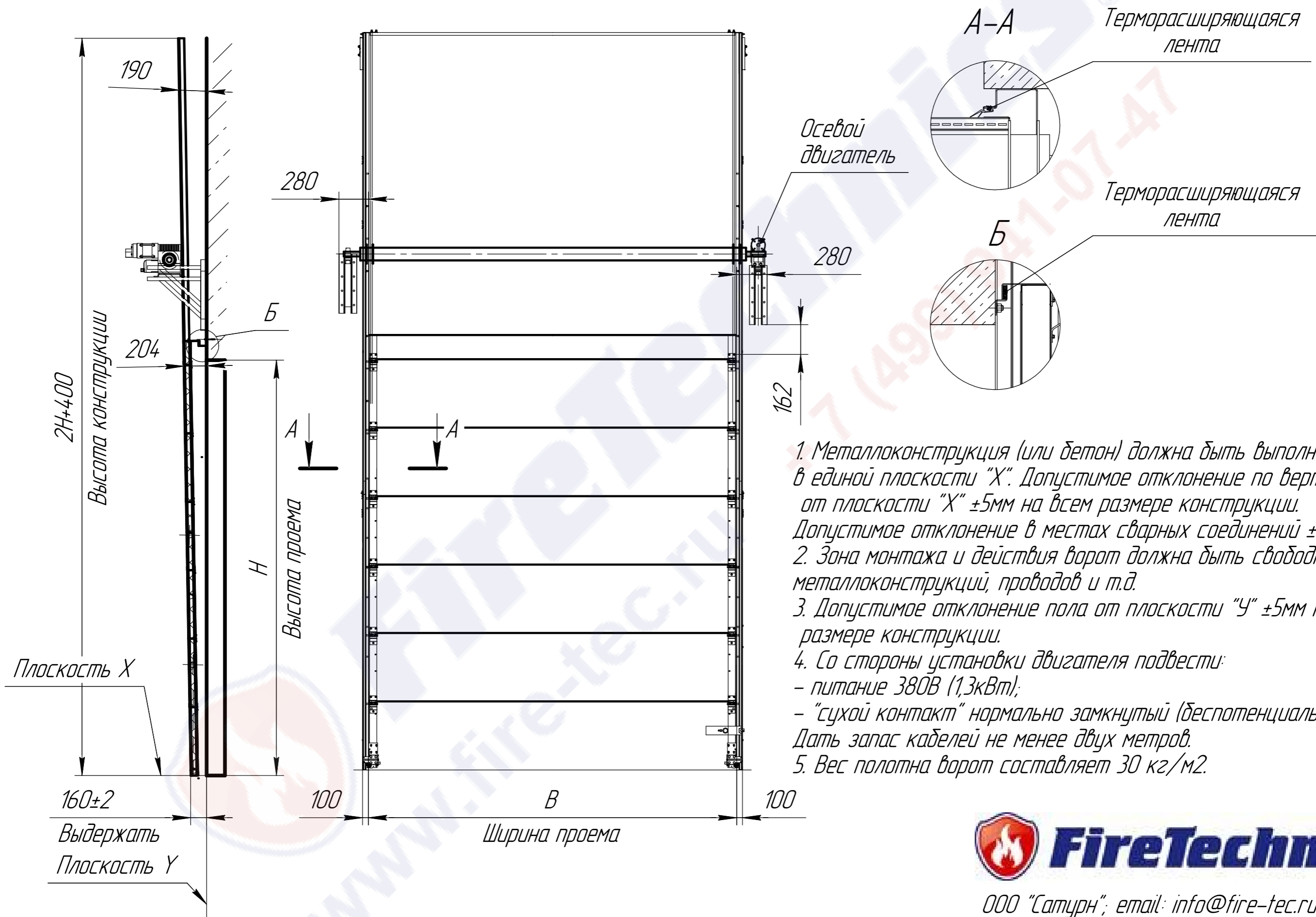


Противопожарные секционные ворота FireTechnics-S EI-60  
(вертикальный монтаж, двигатель справа, низкое расположение вала)

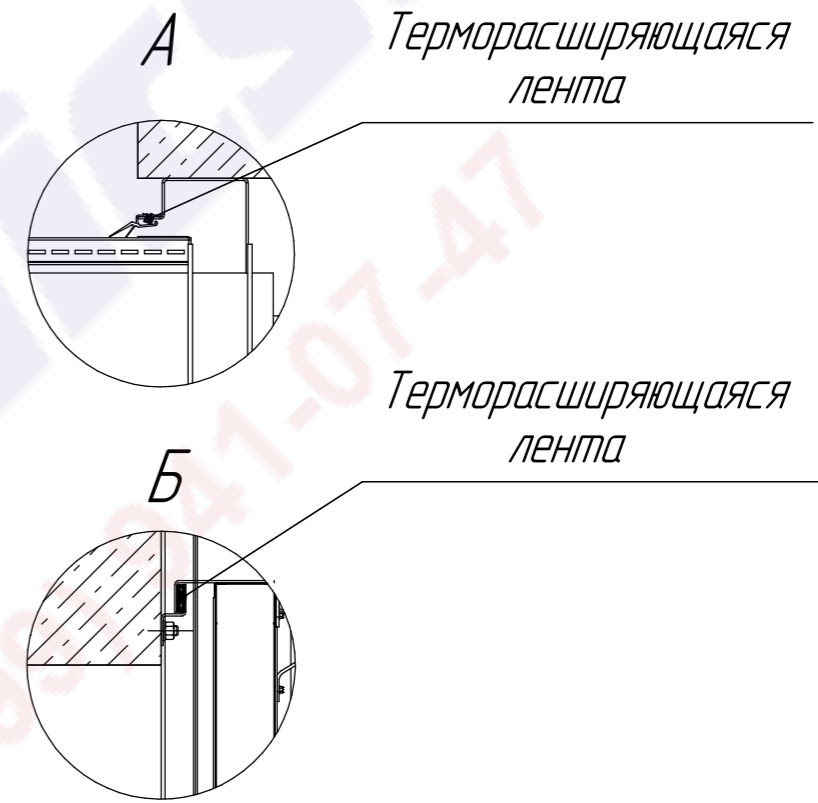
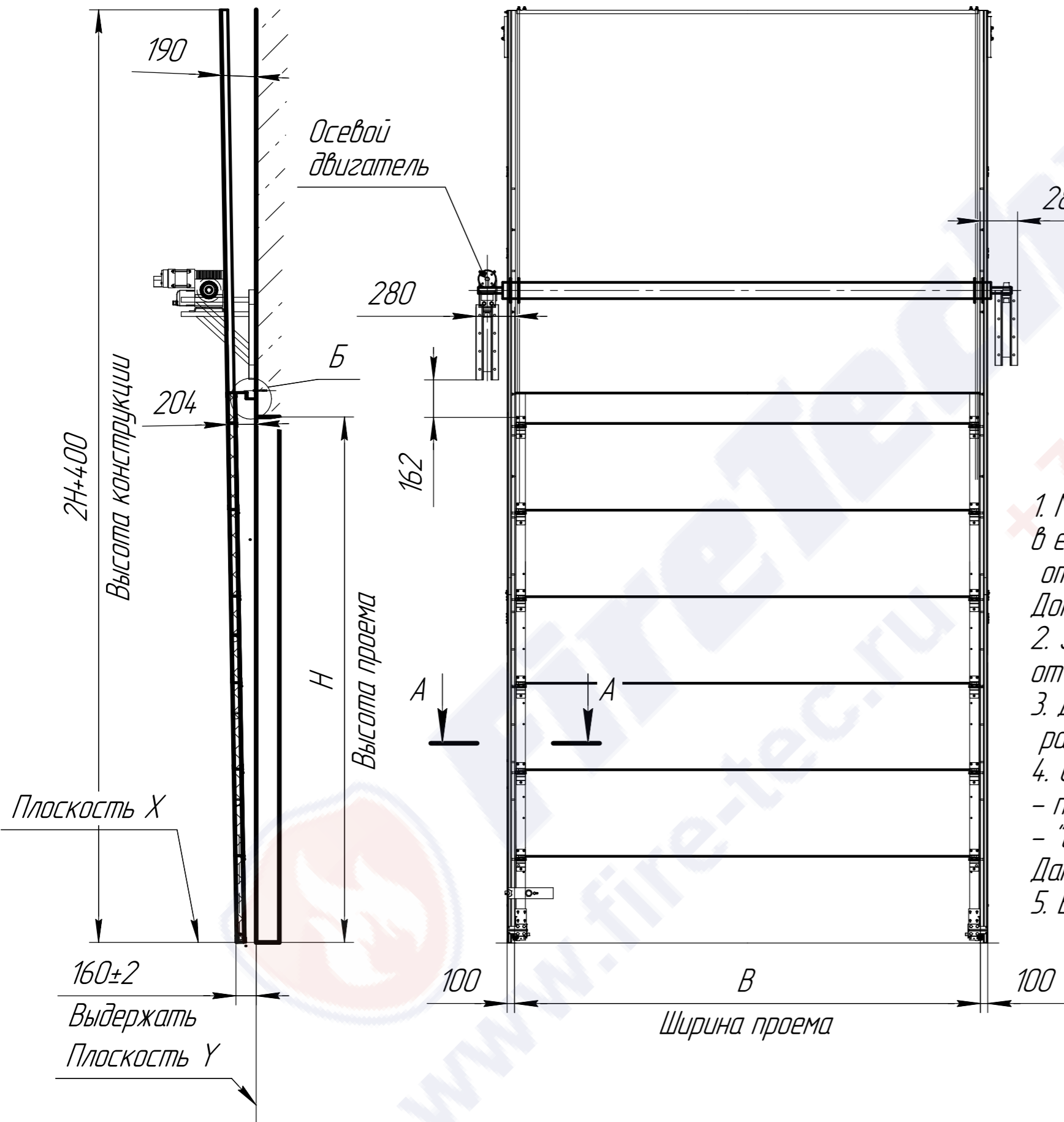


1. Металлоконструкция (или бетон) должна быть выполнена в единой плоскости "X". Допустимое отклонение по вертикали от плоскости "X"  $\pm 5$ мм на всем размере конструкции. Допустимое отклонение в местах сварных соединений  $\pm 5$ мм.
2. Зона монтажа и действия ворот должна быть свободна от труб, металлоконструкций, проводов и т.д.
3. Допустимое отклонение пола от плоскости "Y"  $\pm 5$ мм на всем размере конструкции.
4. Со стороны установки двигателя подвести:
  - питание 380В (1,3кВт);
  - "сухой контакт" нормально замкнутый (беспотенциальный).
 Дать запас кабелей не менее двух метров.
5. Вес полотна ворот составляет 30 кг/м<sup>2</sup>.



ООО "Сатурн"; email: [info@fire-tec.ru](mailto:info@fire-tec.ru)  
Тел: +7 (499) 941-07-47, сайт: [www.fire-tec.ru](http://www.fire-tec.ru)

Противопожарные секционные ворота FireTechnics-S EI-60  
(вертикальный монтаж, двигатель слева, низкое расположение вала)



1. Металлоконструкция (или бетон) должна быть выполнена в единой плоскости "X". Допустимое отклонение по вертикали от плоскости "X"  $\pm 5$  мм на всем размере конструкции. Допустимое отклонение в местах сварных соединений  $\pm 5$  мм.
2. Зона монтажа и действия ворот должна быть свободна от труб, металлоконструкций, проводов и т.д.
3. Допустимое отклонение пола от плоскости "Y"  $\pm 5$  мм на всем размере конструкции.
4. Со стороны установки двигателя подвести:
  - питание 380В (1,3кВт);
  - "сухой контакт" нормально замкнутый (беспотенциальный).
 Дать запас кабелей не менее двух метров.
5. Вес полотна ворот составляет 30 кг/м<sup>2</sup>.

 **FireTechnics.**

000 "Сатурн"; email: [info@fire-tec.ru](mailto:info@fire-tec.ru)  
Тел: +7 (499) 941-07-47, сайт: [www.fire-tec.ru](http://www.fire-tec.ru)